

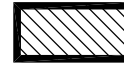









DETALJNI PLAN UREĐENJA PROŠIRENJA GROBLJA U NASELJU LASTOVO

4. UVJETI GRADNJE 4.1. PLAN ISKOLČENJA

0 5 10 20 50 M 1:500 S

TUMAČ

	GRANICA OBUHVATA
	GROBNE GRAĐEVINE
	PRSTOR ZA ISPRAČAJ
PGP1	OZNAKA PARCELE
	GRANICA GRAĐEVNE ČESTICE
	OGRADA GROBLJA
	ULAZ U GOBLJE
	OBVEZNI GRAĐEVNI PRAVAC
	DIMENZIJE GROBNICA
	POTPORNI ZID
	PRIKLJUČENJE NA JAVNU POVRŠINU



DUBROVAČKO NERETVANSKA ŽUPANIJA OPĆINA LASTOVO

DETALJNI PLAN UREĐENJA PROŠIRENJA GROBLJA U NASELJU LASTOVO

4. UVJETI GRADNJE 4.1. PLAN ISKOLČENJA

Broj kartografskog prikaza: 11.	Mjerilo kartografskog prikaza: 1:500
Odluka o izradi Detaljnog plana uređenja proširenja groblja u naselju Lastovo: Službeni glasnik Općine Lastovo br. 2/10	Odluka predstavničkog tijela o donošenju Detaljnog plana uređenja proširenja groblja u naselju Lastovo (Službeni glasnik Općine Lastovo): 6/14
Javna rasprava objavljena je 09. 05. 2011.	Javni uvid održan je od 17. svibnja do 15. lipnja 2011.
Javna rasprava objavljena je 03. 11. 2013.	Javni uvid održan je od 12. studenog do 25. studenog 2013.
Pečat tijela odgovornog za provođenje javne rasprave:	Odgovorna osoba za provođenje javne rasprave:
M.P.	Leo Katić
Koordinator izrade Plana: - Jedinstveni upravni odjel	Leo Katić
Pravna osoba koja je izradila Plan:	APE d.o.o., Zagreb, Ozaljska 61
Pečat pravne osobe koja je izradila plan:	Odgovorna osoba:
M.P.	Mirela Čordaš, dipl.ing.arh.
Odgovorni voditelj izrade Plana:	Mirela Čordaš, dipl. ing. arh., ovl.arh.
- Za APE d.o.o.:	- Mirela Čordaš, dipl. ing. arh., ovl.arh.
Stručni tim APE d.o.o u izradi plana: 1. Nikša Božić, dipl.ing.arh. 2. Sandra Jakopc, dipl.ing.arh. 3. Estera Gobac-Trninić, dipl.ing.biolog.	Suradnja u izradi plana ASK ATELIER, d.o.o.: 1. Marija Premužić, dipl.ing.arh. 2. Azra Suljić, dipl.ing.arh.
Pečat predstavničkog tijela:	Predsjednik predstavničkog tijela:
M.P.	Ljubo Jurica
Istovjetnost ovog prostornog plana s izvornikom ovjerava:	Pečat nadležnog tijela:
(ime, prezime, potpis)	M.P.